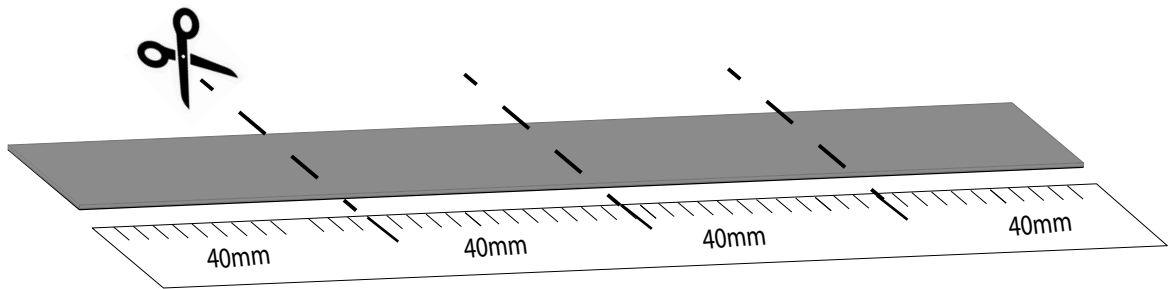
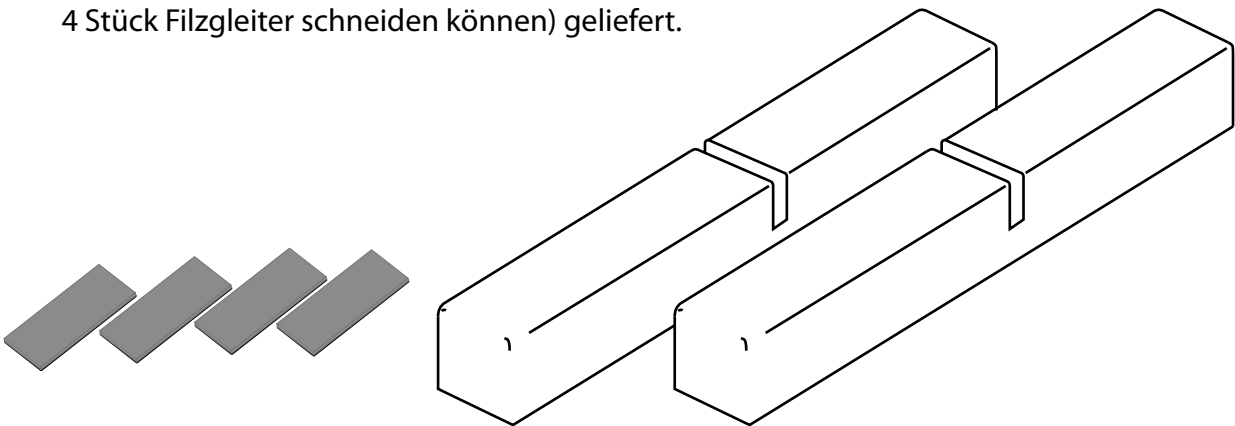


**1**

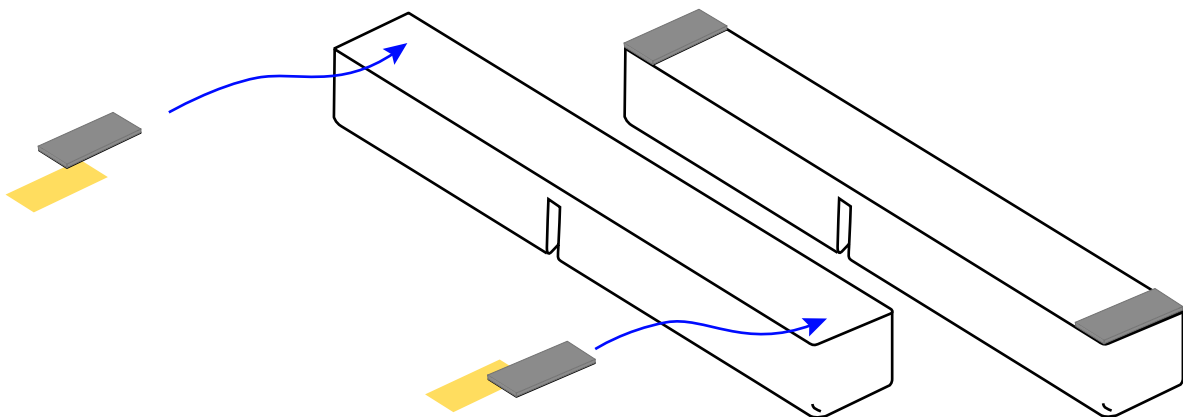
Schneiden Sie mit einer Schere vier 40mm lange Stücke vom Filzstreifen ab.

**2**

Entnehmen Sie die Holzfüße der Folie und legen Sie alles bereit. Pro Spuckschutzwand werden 2 Füße und 1 Filzstreifen (aus welchem Sie bei Bedarf 4 Stück Filzgleiter schneiden können) geliefert.

**3**

Drehen Sie die Holzfüße auf den Kopf, so dass die Unterseite nun zu oberst liegt. Entfernen Sie den gelben Schutzstreifen und kleben Sie je 2 Filzgleiter an die Kopfseiten. Drücken Sie die Filzgleiter an.

**4**

Stellen Sie nun einfach die Spuckschutzwand in die geschlitzten Holzfüße.

